



Não se gerencia o que não se mede, não se mede o que não se define,
não se define o que não se entende e não há sucesso no que
não se gerencia.

William Edwards Deming



SINDISTAL

Sindicato da Indústria de Instalações Elétricas, Gás,
Hidráulicas e Sanitárias do Estado do Rio de Janeiro
"Ética e Responsabilidade"
Filiado a FIRJAN

PGEE

Programa de Gestão em
Eficiência Energética

SINDISTAL



Rua Santa Luzia 685 8º andar
Centro - Rio de Janeiro - RJ



(21) 2240-1826
(21) 2544-7335



centralderelacionamento@sindistal.org.br



sindistal.org.br



QUEM SOMOS

O Sindicato da Indústria de Instalações Elétricas, Gás, Hidráulicas e Sanitárias do Rio de Janeiro nasceu em 1947 com a finalidade de representar, coordenar e promover as empresas especializadas em engenharia de instalações prediais, industriais e comerciais do Estado do Rio de Janeiro, perante todas as esferas do poder público, órgãos técnicos, as universidades e os demais setores da construção civil e da indústria.

Desde então o SINDISTAL tem participado intensamente na vida de nosso estado e trabalhado em setores vitais para a qualidade de vida de sua população. É também filiado à Federação das Indústrias do Rio de Janeiro - FIRJAN - e lá participa efetivamente de diversos conselhos empresariais e presta apoio a diversas ações sobre temas relevantes à classe empresarial.

Além de suas atribuições institucionais, como firmar Convenções Coletivas de Trabalho com a entidade representativa dos trabalhadores especializados, o sindicato estimula a atuação de seus associados em novas áreas de atuação, como eficiência energética e a aplicação de normas de segurança em resíduos da construção civil, e oferece gratuitamente aos associados um processo de certificação de empresas, desenvolvido no setor da Qualidade do sindicato - o Selo de Qualidade SINDISTAL/SQS.

A direção de um sindicato patronal como o nosso é um permanente exercício de dedicação e criatividade. Manter e aprofundar a colaboração com os demais segmentos industriais, promover treinamento e aprimoramento técnico das empresas associadas e conciliar as suas necessidades com aquelas das empresas concessionárias públicas são apenas algumas das atividades permanentes da diretoria do SINDISTAL.

VISÃO DE FUTURO

A visão de futuro da SINDISTAL estabelecida pela gestão é composta das seguintes prioridades:

O relacionamento com as concessionárias de serviço público: manter elevado o nível de entendimento já alcançado com a maioria destas empresas; fortalecer e criar onde ainda não existem os fóruns de discussão técnica e consolidar a posição do SINDISTAL como legítimo representante da categoria dos instaladores do estado do Rio de Janeiro.

A atuação com base em programas de ação, seja pelo aperfeiçoamento dos programas já existentes (Eficiência Energética, Cursos e Treinamentos, Selo de Qualidade SINDISTAL, Reaproveitamento de Resíduos na construção civil), seja prospectando novas frentes capazes de expandir negócios em nível setorial.

O fortalecimento do quadro social por meio do mapeamento da realidade das empresas filiadas e pela atração de novos associados de todo o estado do Rio de Janeiro, dispostos a contribuir voluntariamente com o SINDISTAL.

Nome: Sindicato da Indústria de Instalações Elétricas, Gás, Hidráulicas e Sanitárias do Estado do Rio de Janeiro - SINDISTAL

Setor: Indústria de Instalações Elétricas, Gás, Hidráulicas, Sanitárias e Incêndio

Base: Estadual

Base de Representação: 2.876 empresas filiadas

Presidente: Fernando Carlos Cancellia

Website: www.sindistal.org.br

E-mail: centralderelacionamento@sindistal.org.br

PARCEIROS INSTITUCIONAIS



Sistema
FIRJAN



A Federação das Indústrias do Estado do Rio de Janeiro - FIRJAN, celebrou em 2017 com o SINDISTAL um acordo de cooperação no âmbito do PGEE, participando ativamente das ações de promoção, desenvolvimento e representação dos interesses do setor junto a entes governamentais e industriais. A FIRJAN é cliente do PGEE.

O Serviço de Apoio às Micro e Pequenas Empresas - SEBRAE RJ, em 2010 celebrou com o SINDISTAL a criação do Núcleo de Eficiência Energética, divulgando, promovendo e acompanhando as ações do PGEE em todo o estado, dentro da cadeia produtiva e do comércio.



Conselho Regional de Engenharia
e Agronomia do Rio de Janeiro

O Conselho Regional de Engenharia e Agronomia do Estado do Rio de Janeiro apoia o PGEE-SINDISTAL nas demandas coletivas do setor e através do programa de certificação das empresas para melhoria da competitividade.

O Sindicato de Materiais Elétricos do Rio de Janeiro - SIME-RJ, apoia o PGEE-SINDISTAL nas ações relacionadas à qualidade e viabilidade de aplicação dos materiais elétricos nas soluções do PGEE.



A Gás Natural Serviços - GNS, celebrou em 2017 um Convênio de Cooperação com o SINDISTAL-PGEE para a promoção das soluções energéticas proporcionadas pelo Gás Natural.

A Gás Natural Fenosa - GNF, celebrou em 2010 um Convênio de cooperação com o SINDISTAL no âmbito do Selo de Qualidade SINDISTAL, com o objetivo de certificação da qualidade das empresas prestadoras junto à ABNT.

A FUNCEFET - Fundação de apoio ao CEFET-RJ, celebrou em 2017 um Convênio de Cooperação com o SINDISTAL para qualificação do PGEE - Elétrica e Gás.



O Sindicato de Habitação do Rio de Janeiro - SECOVI RJ, celebrou em 2016 um convênio com o PGEE-SINDISTAL para divulgação e promoção das soluções de eficiência energética junto a seus associados no estado do Rio de Janeiro.

O Sindicato da Indústria da Construção Civil do Estado do Rio de Janeiro - SINDUSCON CN, NE, SF, SINDICEM, são parceiros que apoiam o SINDISTAL PGEE no desenvolvimento do programa em todo o estado, pela divulgação, promoção e capacitação de novos associados.



O Instituto SENAI de Tecnologia celebrou em 2017 um Convênio de Cooperação com o SINDISTAL para desenvolvimento do PGEE na metodologia de Produção mais Limpa (P+L), objetivando também as soluções de economia voltadas ao uso e reuso da água e poluentes, assim como ações conjuntas em projetos.





A Mexichem Brasil tem um compromisso sério com a qualidade de seus produtos e serviços, com as comunidades vizinhas e suas fábricas e com a saúde e segurança de seus colaboradores, sendo a única empresa do setor de tubos a ter tripla certificação em suas fábricas.

Líder no mercado de cabines blindadas de média tensão padrão Light, a fábrica da BRVAL é Certificada conforme a Norma de Gestão da Qualidade ISO 9001, produzindo em sua planta fabril diversas linhas de produtos testados e aprovados em laboratórios de renome nacional e internacional. A BRVAL possui homologação em diversas concessionárias do Brasil como AES Eletropaulo, Enel, Celpe, Coelba, Celg, Coelce, etc. Sua equipe de engenheiros e projetistas desenvolve soluções focadas em prover eficiência para seus clientes.



A Cordeiro detém o domínio tecnológico e todo o processo de produção, desde a importação de catodo de cobre para a transformação de vergalhão até o produto final para diversas aplicações. Essa dinâmica permite uma resposta rápida ao mercado, versatilidade e confiabilidade.

Não importa o que produzimos, nosso objetivo é otimizar o desempenho, aumentar a eficiência e reduzir o desperdício. Isso significa que, hoje, somos um líder mundial na área de tecnologias energeticamente eficientes, possibilitando aos nossos consumidores e à sociedade como um todo obter mais com menos. A energia que não usamos não polui e nem custa dinheiro. Ao colher os frutos oferecidos através de tecnologias energeticamente eficientes, atendemos a demanda crescente por energia, incentivamos a economia e tornamos as fontes de energia renovável mais acessíveis.



Fabricante de metais sanitários, torneiras para banheiro, torneiras para cozinha, válvulas de descarga, misturadores, monocomando, chuveiros, registros e acabamentos.

Há mais de 28 anos no ramo de materiais elétricos, a Eletro Z Comercial, em conjunto com a Montrik Indústria, formam um grupo empresarial e atuam tanto no segmento de revenda como no de fabricação de materiais elétricos de baixa, média e alta tensão. Homologada pela Light, nosso grupo, validado pela CEPEL, fabrica todas as linhas de caixas no padrão simplificado e nos de medições, tais como CS, CM, CSM, CSMD, CPG, CMPS, PPGP, PMD, PDMD-1, também com modelos compactos, quadros de comando, entre outros, inclusive subestações blindadas de média tensão (fornecida pela Montrik).



A Enersud fabrica e comercializa equipamentos voltados para a geração de energia a partir de fontes renováveis. É o fabricante com o maior número de sistemas eólicos de pequeno porte instalados no país. A planta fabril da Enersud foi construída e está totalmente equipada para atender ao crescimento previsto para o mercado de fontes alternativas de energia de pequeno porte no Brasil. A Enersud é detentora de todo o conhecimento tecnológico necessário à produção e aprimoramento de seus equipamentos, contando ainda com laboratórios de máquinas elétricas, processos térmicos e túnel de vento.

Somos uma empresa 100% carioca com mais de 40 anos de experiência na fabricação de caixas e painéis metálicos padrão Light e Ampla.

Eletroasa

Eletro metalúrgica Asa



Em 2011, a Easytec inovou em mais um segmento e criou uma nova divisão de negócios - Caixas e Painéis Metálicos -, uma oportunidade para atender a um segmento de mercado que apresentava alta demanda no estado do Rio de Janeiro. A fábrica está equipada com a moderna Murata E2044, que realiza o corte e dobra do aço para montagem das caixas e painéis metálicos. Instalada em um espaço de 4000 m² na cidade de Paracambi, Rio de Janeiro, a Divisão de Caixas e Painéis Metálicos tem, entre sua gama de produtos, caixas e painéis para abrigar medidores de energia elétrica, gabinetes para carregadores de baterias estacionárias, caixas metálicas para hidrantes e instalações de fibra óptica.

Há mais de 50 anos, a Fabrimar preza pelo respeito ao cliente, traduzindo isso em qualidade nos seus produtos e serviços. Reconhecida como uma das mais tradicionais fabricantes de metais sanitários do Brasil, está presente no dia a dia de lares, construtoras, lojas e muito mais. Seu pioneirismo é marca registrada, sendo a primeira do mercado a vender a base separada do acabamento, para facilitar a troca do produto, e a produzir peças com o corpo forjado, o que resulta em muito mais durabilidade. O design é um caso à parte, já que o bom gosto é fundamental para finalizar com perfeição o design de ambientes.



Uma empresa especializada em produtos para gestão, supervisão, controle e racionamento da energia elétrica. Com 35 anos de expertise, desenvolve, produz e comercializa equipamentos eletrônicos altamente eficazes, que monitoram e controlam a quantidade e a qualidade de energia utilizada, permitindo que seus clientes otimizem os gastos e desperdicem menos recursos naturais.

A Nema tem sua atuação voltada ao comércio de material elétrico de alta e baixa tensão. Uma das maiores revendedoras de Santa Catarina, de produtos elétricos, ainda se destaca pelos serviços de montagens de quadros elétricos, serviços de instalações elétricas e fabricação de Grupos Geradores.



A PD LED visa proporcionar qualidade de vida às pessoas e ao meio ambiente, levando à redução de custos através de soluções em iluminação com tecnologia LED. Estamos nos consolidando como referência no fornecimento de produtos sustentáveis e inovadores, gerando o máximo de economia de energia.

A abordagem focada no cliente da Rinnai oferece aquecimento seguro e eficiente para a criação de estilos de vida que favoreçam conveniência, conforto e paz de espírito. Usamos gás para três propósitos principais: cozinhar, aquecer água e climatizar o ambiente.



Multinacional brasileira, líder nos diversos mercados em que atua, a Tigre é sinônimo de pioneirismo e inovação. A marca oferece produtos que atendem os mercados predial, de infraestrutura, de irrigação e industrial. O grupo está presente em cerca de 40 países, possui sete mil funcionários, nove plantas no Brasil e 13 no exterior. Além de tubos e conexões, também fazem parte do portfólio as marcas Claris Soluções em Esquadrias, Tigre Ferramentas para Pintura e Tigre-ADS, com tubulações de PEAD para saneamento e drenagem.

Principal fabricante mundial de bombas submersíveis, misturadores e equipamentos de aeração mecânica para aplicações que vão desde água limpa e residual, processos industriais abrasivos ou contaminantes, mineração e irrigação.



Criar produtos de qualidade e soluções eficientes é o compromisso da WEG. Para isso, o investimento é contínuo em inovação e trabalho em equipe. Ajudar as pessoas a alcançarem suas metas por meio da vivência dos valores da empresa é uma paixão compartilhada por todos da WEG.



SERVIÇOS

Eficiência Energética

Diagnóstico: Estudo de Viabilidade Técnico Econômica (EVTE) - Análise das oportunidades de implantação viáveis de eficiência energética envolvendo envolvendo auto geração e combate ao desperdício.

Projeto: Elaboração de projeto executivo para aprovação junto à Concessionária de Energia com base em metodologia de Medição e Verificação (M&V).

Instalação: Instalação da solução tecnológica indicada em Projeto Executivo. Sistemas fotovoltaicos, geradores à gás e outras ações indicadas.

Manutenção: Reparo das instalações com vistas à manutenção do Projeto Executivo.

Modernização (Retrofit): Adequação das instalações com vistas à mudanças em Projeto Executivo.

Sistemas Elétricos

Diagnóstico: (Para instalações existentes) - Análise de risco em instalações elétricas existentes com base na NR10 e normas técnicas vigentes, voltados à eficiência do sistema e identificação de perdas.

Projeto: Elaboração de novo Projeto Executivo.

Instalação: Instalação de sistemas elétricos.

Manutenção: Reparo das instalações com vistas à manutenção do Projeto Executivo.

Modernização (Retrofit): Adequação das instalações com vistas à mudanças em Projeto Executivo.

Sistemas Hidráulicos

Avaliação: (Para instalações existentes) - Análise / teste em sistemas hidráulicos voltados à eficiência do sistema e identificação de vazamentos (perdas).

Projeto: Elaboração de novo Projeto Executivo.

Instalação: Instalação de sistemas hidráulicos.

Manutenção: Reparo das instalações com vistas à manutenção do Projeto Executivo.

Modernização (Retrofit): Adequação das instalações com vistas à mudanças em Projeto Executivo.



Sistemas Sanitários

Avaliação: (Para instalações existentes) - Análise / teste em sistemas sanitários voltados à eficiência do sistema e identificação de vazamentos (perdas).

Projeto: Elaboração de novo Projeto Executivo.

Instalação: Instalação de sistemas sanitários.

Manutenção: Reparo das instalações com vistas à manutenção do Projeto Executivo.

Modernização (Retrofit): Adequação das instalações com vistas à mudanças em Projeto Executivo.

Sistemas à Gás

Inspeção: (Para instalações existentes) - Análise / teste em sistemas à gás em conformidade com a lei 6890, voltados à eficiência do sistema e identificação de vazamentos (perdas).

Projeto: Elaboração de novo Projeto Executivo.

Instalação: Instalação de sistemas à gás.

Manutenção: Reparo das instalações com vistas à manutenção do Projeto Executivo.

Modernização (Retrofit): Adequação das instalações com vistas à mudanças em Projeto Executivo.

Sistemas de Incêndio

Inspeção: (Para instalações existentes) - Análise / teste em sistemas de incêndio voltados à eficiência do sistema e identificação de vazamentos.

Projeto: Elaboração de novo Projeto Executivo.

Instalação: Instalação de sistemas de incêndio.

Manutenção: Reparo das instalações com vistas à manutenção do Projeto Executivo.

Modernização (Retrofit): Adequação das instalações com vistas à mudanças em Projeto Executivo.

O que é o Programa de Gestão de Eficiência Energética - PGEE?

O Programa está voltado para as atividades produtivas em geral e consiste na apresentação de trabalho de Consultoria, Fornecimento, Instalação e Financiamento de Soluções em Eficiência Energética, indicando as possíveis intervenções que propiciarão a redução dos custos de energia e aumento da eficiência energética, bem como a indicação da redução de energia em termos percentuais que cada intervenção propiciará.

Nosso diferencial em relação a outros programas decorre do fato de que apresentaremos soluções já implementadas no mercado com redução de custos ao cliente e que essas soluções poderão ser financiadas diretamente ao cliente. A relação comercial se dará após a apresentação do Relatório Técnico de Eficiência Energética com oportunidades de eletricidade e/ou gás natural (Diagnóstico Energético).

Missão

O SINDISTAL editou o PGEE para promover as empresas associadas na oferta de soluções de tecnologias sustentáveis para clientes residenciais, comerciais e industriais, objetivando a redução dos custos com o uso eficiente da energia elétrica, gás e água, e sua manutenção.

O SINDISTAL estabelece a garantia da qualidade e segurança necessárias nas relações entre empresas associadas, fabricantes, parceiros e clientes, no Estado do Rio de Janeiro. Tratando-se de um excelente mercado crescente, o SINDISTAL promove a viabilidade de negócios, com sustentabilidade, suportabilidade e justiça.

As demandas viáveis com EVTE – Estudo de Viabilidade Técnico Econômica são enviadas para patrocínio e/ou financiamento ou investimento, buscando as melhores condições de mercado para os clientes do programa. Para novas aplicações e geração de novas patentes, programas instituídos pelas parceiras garantem ao associado e fabricante do PGEE acesso a recursos para o desenvolvimento e inserção no mercado. Mediante cada demanda apresentada, é consultado o parceiro financeiro com melhor retorno para cada projeto.

Oportunidades para associados

- Novos negócios;
- Especialização técnica;
- Apoio e suporte técnico;
- Ampliação do portfólio;
- Aumento da produtividade;
- Redução de custos de logística pela economia compartilhada.



As empresas de engenharia são devidamente habilitadas pelo CREA e / ou CAU e qualificadas no PGEE. A Central de Relacionamento SINDISTAL coordena toda a operação através de CRM / ERP próprio.

Metodologia do PGEE para a Central de Relacionamento

1) A Empresa associada do programa (Consultor e/ou Instalador - P.J Associados ao SINDISTAL) apresenta seu cliente e/ou recebe demandas do próprio Programa;

2) A Central de Relacionamento recebe as primeiras informações de cadastro e perfil do cliente; agenda o atendimento com a empresa associada selecionada conforme perfil e sua vez na roda;

3) A Central de Relacionamento recebe do associado as planilhas padronizadas com os dados levantados em campo com as medições instantâneas e temporárias para conclusão de EVTE – Estudo de Viabilidade Técnico Econômica. Propõe a(s) solução(ões), devolvendo ao associado para que este defina o custo de mão-de-obra do projeto;

4) O Associado devolve o orçamento da mão-de-obra para finalização da proposta, com o *payback* e o valor de financiamento.

5) O Associado apresenta a proposta ao cliente in loco ou no SINDISTAL;

6) Em caso de aceitação da proposta, será confeccionado o contrato para assinatura entre as partes em 4 vias, juntamente com o cronograma físico-financeiro validado anteriormente com associado, central de relacionamento e cliente.

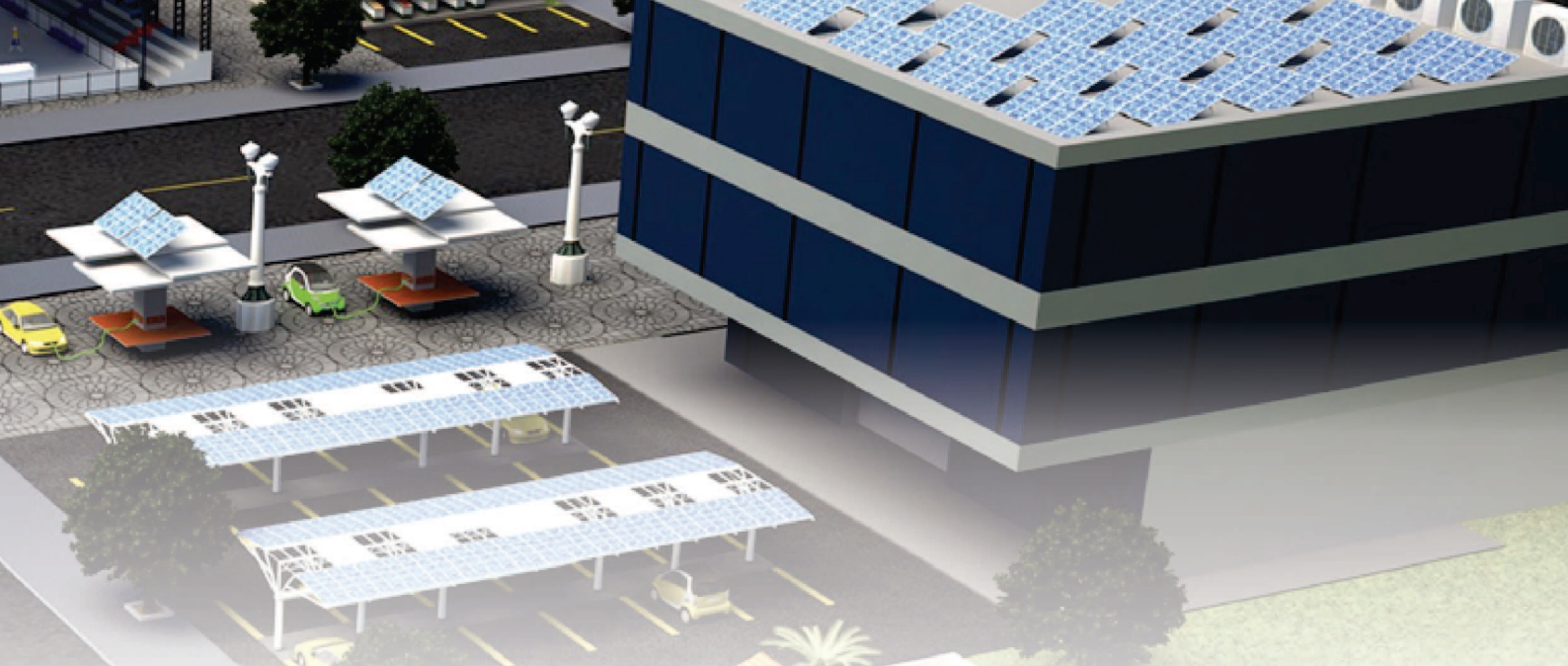
A motivação do SINDISTAL

A motivação do sindicato ao instituir o Programa de Gestão em Eficiência Energética SINDISTAL - PGEE, baseou-se nos seguintes aspectos:

- Desenvolver junto a parceiros / fabricantes soluções técnicas em eficiência energética para implementação e comprovação de redução nos custos em energia elétrica dos clientes;
- Desenvolvimento e aperfeiçoamento, especialização e / ou qualificação do corpo técnico de nossos associados;
- Capacitar profissionais especializados para o diagnóstico e implantação do PGEE;
- Realizar parcerias com instituições que fortaleçam a ação;
- Criar um instrumento de atração de novos associados contribuintes para o alcance daquilo que fora disposto no artigo 8º da Constituição Federal de 1988;
- Melhorar a sustentabilidade do meio ambiente mediante consumo de energia com eficiência e menor custo.

Condições de qualificação para acesso ao Programa de Gestão em Eficiência Energética SINDISTAL - PGEE

- Todos os participantes do PGEE deverão participar de programas de treinamento que venham a ser definidos como necessários ao bom andamento do Programa de Gestão em Eficiência Energética SINDISTAL - PGEE;
- As qualificações do PGEE e Atestados de Capacidade Técnica integrarão os requisitos para as empresas atenderem as demandas de implantação de soluções eficientes promovidas pelo PGEE. Outras qualificações anteriores poderão ser aproveitadas, caso demonstradas.



SOLUÇÕES PGEE EM ENERGIA ELÉTRICA

Tecnologia para minimizar o consumo de nossos clientes, sejam indústrias, condomínios residenciais, condomínios comerciais, shopping centers ou pequenas e médias empresas. Sustentabilidade para maximizar a qualidade de vida das pessoas.

Somos um tradicional fornecedor de soluções para sistemas elétricos e também possuímos uma solução completa para a geração de energia solar, fornecendo inversores, transformadores, cubículos e/ou subestações, além de toda a engenharia de integração e software. Também fornecemos componentes e acessórios, conforme a necessidade da aplicação.

O sol é uma fonte inesgotável de energia e o Brasil tem um potencial energético solar enorme para ser aproveitado. Alinhado aos princípios de sustentabilidade, o SINDISTAL utiliza a sua experiência e tecnologia na conversão de energia para oferecer uma solução completa em Energia Solar, explorando todo o potencial desta fonte de energia renovável na geração distribuída para os clientes isolado.

Inversor String Box

Inversor Monofásico



Eficiente

- Eficiência de até 96%
- Sem transformador

Econômico

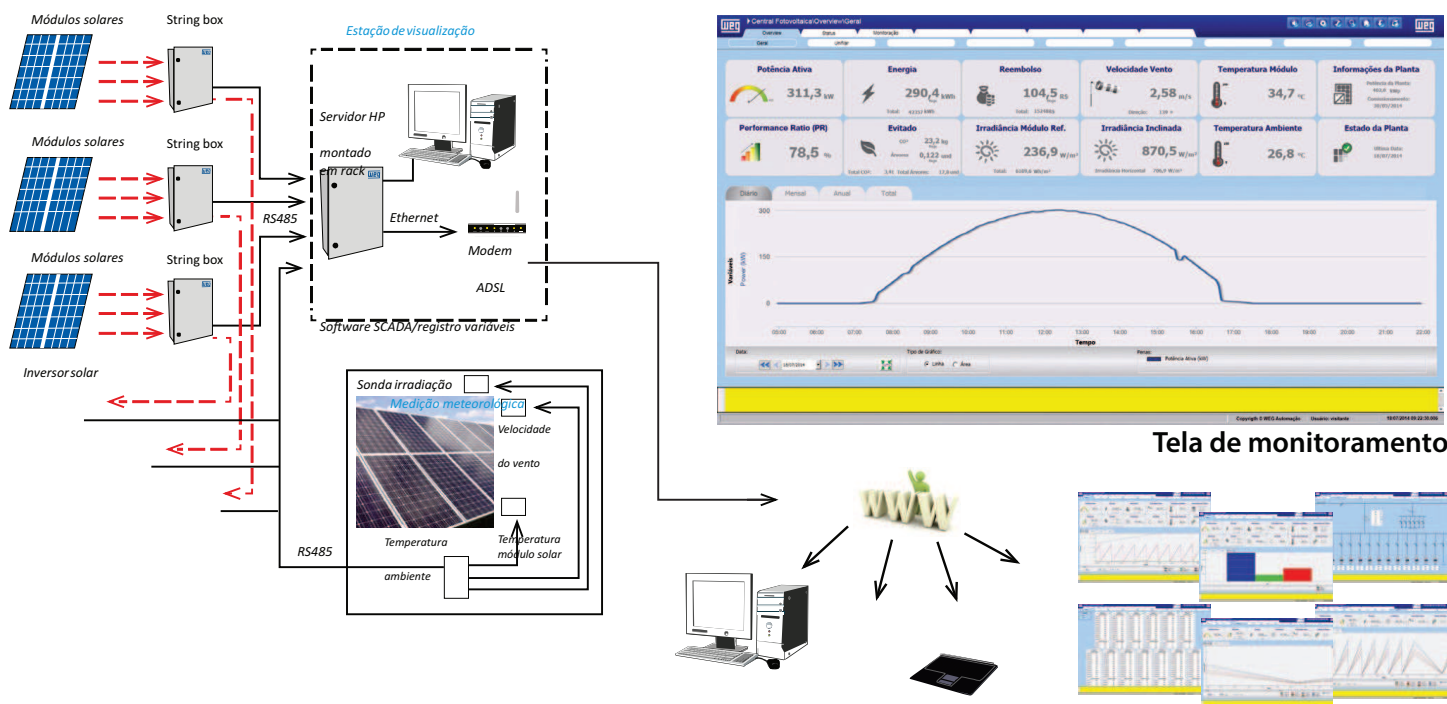
- Configuração simples para o Brasil
- Comunicação *Bluetooth®*

Simple

- Inversor trifásico *grid tie*
- Conexão de cabos *Plug & Play*

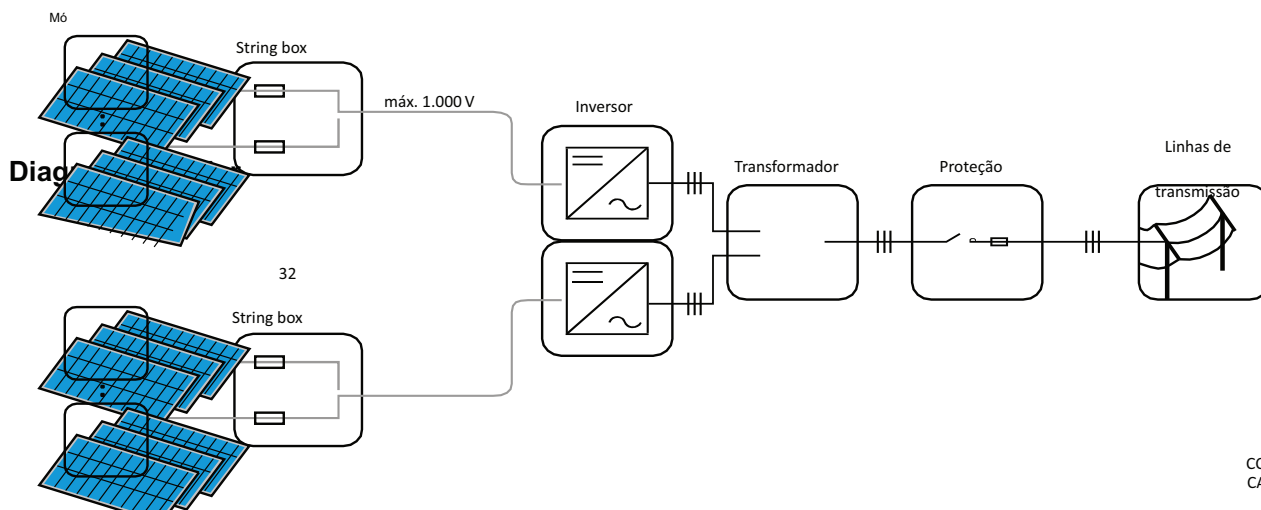
Sistema de Monitoramento

Sistemas de monitoramento confiáveis são essenciais para a ótima performance de plantas fotovoltaicas. O acesso *online* à informações como parâmetros de rede, arranjos, inversores e até mesmo condições meteorológicas auxiliam no gerenciamento da planta, facilitando a operação e o planejamento da manutenção. Utilizando tecnologias de última geração em redes sem fio e com acesso à internet, o SINDISTAL apresenta um novo conceito de aquisição de dados.



Soluções para Usinas Solares

O SINDISTAL possui uma solução completa e integrada para usinas solares, combinando uma ampla linha de inversores, transformadores, proteções, monitoramento e eletrocintos solares.



CC
CA

Sistemas Industriais

Redimensionamento / Substituição de motores

Estima-se que, anualmente, 10% de toda a energia gerada no Brasil seja desperdiçada (ABESCO). Esta energia desperdiçada anualmente é suficiente para abastecer os estados do Rio de Janeiro e Ceará ou compensar o aumento da demanda nacional por dois anos.

O setor industrial brasileiro consome cerca de 40% da energia elétrica do país e 2/3 desta energia são utilizados por sistemas motrizes. A redução do consumo de energia pelo uso mais eficiente proporciona à indústria mais competitividade, além de maior disponibilidade de energia e redução de impactos ambientais.

É mais barato investir em ações para redução do consumo do que na expansão da oferta de energia no Brasil.

- **Custo Marginal de Expansão (CME)**

R\$ 113,00/MWh (Plano Decenal de Expansão de Energia 2019 - EPE/MME)

- **Custo da Energia Conservada (CED)**

R\$ 83,52 (PEE Indústria - Celesc 2012/2013)

Confira abaixo alguns dos principais caminhos para a redução do consumo de energia na força motriz:

1) A modernização de sistemas industriais (injetoras e extrusoras de plástico, sistemas de bombeamento, ventilação e refrigeração, filtros de manga, torres de resfriamento, silos, etc.) permite até 60% de redução de consumo e são ações de rápida implementação.

2) A substituição de motores antigos por novos, com tecnologia de alta eficiência, diminui as perdas de energia elétrica. Apesar de tratar-se de uma ação simples, é importante que a empresa tenha uma política de continuamente avaliar os motores antigos, principalmente no momento em que há necessidade de manutenção. Talvez seja uma boa oportunidade para diminuir o desperdício de energia elétrica.

3) O motor em operação, quando dimensionado adequadamente, evita o desperdício de energia elétrica. Certifique-se de que os equipamentos que operam por um maior número de horas na sua indústria estejam corretamente dimensionados.

Soluções de Eficiência Energética

As soluções de eficiência energética do SINDISTAL em sistemas são as ações que proporcionam as maiores reduções de consumo de energia e eficiência energética. São uma combinação de motores de alta eficiência com controle de rotação por inversores de frequência, o que acentua muitíssimo a economia de energia do conjunto, pois o motor passa a entregar somente o esforço necessário ao trabalho, sem desperdício.

Mas a dupla motor e inversor tem que estar ligada ao processo de forma que sua variação seja automática. A princípio, isto seria um complicador, mas esta é justamente a inovação do SINDISTAL: conhecer os sistemas mais usuais na indústria e sistematizar uma solução que pode ser facilmente replicada aos mais variados segmentos industriais. Configuram as principais soluções SINDISTAL para eficiência energética em sistemas:





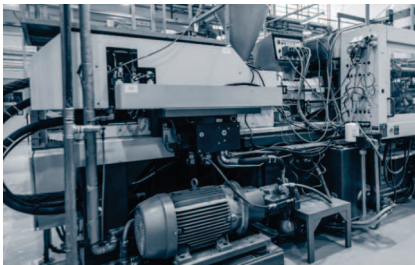
Filtros de Mangas

Um dos sistemas de filtração de ar mais usados nas indústrias em geral, seja para limpeza e despoejamento de postos de trabalho ou exaustão de gases. Apresenta grandes oportunidades para a aplicação de soluções de maior eficiência energética, com redução de consumo de energia elétrica que pode chegar a 55%, e ainda trazendo outros benefícios, tais como: aumento da vida útil dos elementos filtrantes, redução de consumo de ar comprimido e menor desgaste de tubulações.



Torres de Resfriamento

Sistema para refrigeração de água que é usada em processos diversos, seja para sistemas de ar condicionado ou refrigeração de equipamentos. Os ganhos de consumo de energia elétrica com aplicação das soluções de eficiência energética SINDISTAL podem variar entre 40% e 80%. Aliados a essa redução, é possível obter também uniformidade de processo e temperatura, além de economia de água e produtos químicos associados.



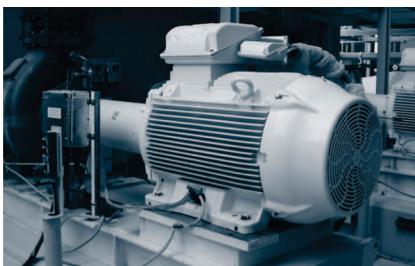
Unidades Hidráulicas

As unidades hidráulicas englobam equipamentos que vão desde bombas de deslocamento, válvulas direcionais e de retenção a reservatório de óleo. Possibilitam a movimentação e controle de um determinado equipamento através do deslocamento de fluido, realizado por um ou mais conjuntos de motor elétrico e bomba hidráulica. Com a solução WEG, desenvolvida exclusivamente para este sistema, é possível economizar até 60% de energia elétrica e obter menor desgaste dos componentes hidráulicos.



Compressores para Refrigeração

Em geral são os equipamentos que apresentam maior consumo de energia em frigoríficos, supermercados, shopping centers e quaisquer outros estabelecimentos que utilizem câmaras frias. A redução do consumo de energia pode chegar a 30% com a aplicação de soluções de maior eficiência energética. Os outros ganhos atrelados são: uniformidade de temperatura da câmara fria, maior conforto térmico (no caso dos sistemas de ar condicionado) e menor desgaste mecânico.



Sistemas de Bombeamento

Utilizados nos mais diversos segmentos e aplicações, podem apresentar economia de até 70% no consumo de energia quando aplicadas as soluções de eficiência energética WEG. Também é possível obter redução no consumo de água e nos custos com manutenção e operação de válvulas de controle, além de melhor controle da vazão do sistema.



Sistemas de Ventilação

Utilizados nos mais diversos segmentos e aplicações, podem apresentar economia de até 70% no consumo de energia quando aplicadas as soluções de eficiência energética WEG. Também é possível obter redução nos custos com manutenção e operação de dampers, além de melhor controle da vazão do sistema. Em casos de ventiladores de combustão, pode-se obter melhor qualidade da queima e economia do combustível utilizado.



SOLUÇÕES PGEE EM GÁS



Indústria e Infraestrutura

Controle do consumo do Sistema de condicionamento Térmico (Chiller, VRF, VAV), ventilação (exaustores), Compressores a ar comprimido e Gás Isolante, Torres de resfriamento, Bombas, correção do fator de potência, Geração ou Cogeração com Sistemas a Gás, substituição de Matriz energética.

Condomínios residenciais e comerciais

Soluções em Retrofit do Sistema de iluminação com monitoramento, controle de temperatura (Piscina, Ar Condicionado), soluções isoladas/ modulares e sistemas integrados em rede, ar condicionado, ventilação, variadores de velocidade em sistemas de Bombeamento, Geração ou Cogeração com sistemas a Gás, Troca de Fornos, Aquecimento de Piscina, Sauna, Hidromassagem, cozinha Industrial e condicionamento de ar para sistemas a gás e elétricos mais eficientes.



Gastronomia

Chama Direta

Na Gastronomia, a GNS leva o gás natural canalizado até os seguintes equipamentos: fogão & forno, fritadeira, cooktop, chapa, char boiler, sanduicheira, entre outros equipamentos.

Outras possibilidades de uso: nas torneiras, é possível receber o aquecimento da água, tornando o uso útil, seguro e agradável. Grandes estabelecimentos possuem vestiário para funcionários, que podem receber o gás natural no aquecedor dos chuveiros. Lareiras e aquecedores externos (Pátio Heather) que funcionam a gás natural.

Também oferecemos equipamento profissional de cozinha a gás, como fornos, espetos, fritadeiras, churrasqueiras, etc.



Hotéis e motéis

Chama Direta + Standard

Dentro do segmento hoteleiro, os principais usos do gás natural estão nos seguintes equipamentos: aquecedor de água (banho e banheira), aquecedor de água (piscina), restaurante (fogão, forno, cooktop, chapa, sanduicheira, etc.), lavanderia (máquina de secar, máquina de lavar, máquina de passar).

Outra possibilidade de uso em grandes estabelecimentos hoteleiros são nos vestiários, que podem utilizar gás natural para aquecer a água dos chuveiros.

Também oferecemos equipamento profissional de cozinha a gás, como fornos, espetos, fritadeiras, churrasqueiras, etc.





Mercados, supermercados e padarias

Chama Direta + Standard

Dentro do segmento de mercados, o uso do gás natural está nos seguintes equipamentos: ar condicionado, fogão, forno, cooktop, chapa, sanduicheira.

Outras possibilidades de uso: grandes estabelecimentos possuem vestiário para funcionários, que podem receber o gás natural no aquecedor dos chuveiros.

Clubes e academias

Chama Direta + Standard

Dentro do segmento de clubes e academias, os principais usos do gás natural são: aquecimento de água nos chuveiros dos vestiários, oferecendo um banho diferenciado e gostoso; quecimento para a piscina, proporcionando conforto aos frequentadores e a possibilidade de uso durante todo o ano.

Outras possibilidades de uso são: nas saunas, é possível gerar mais conforto para os usuários e economia para quem administra, com a instalação do equipamento de sauna a vapor movido a gás natural; outra economia pode ser gerada na lavanderia, quando o gás natural canalizado é utilizado no funcionamento de máquinas de lavar e secar roupas.

Shopping Centers e galerias comerciais

Chama Direta + Standard

Dentro do segmento de *shoppings* e galerias comerciais, o principal uso do gás natural está na praça de alimentação. Oferecemos também equipamento profissional de cozinha a gás, como fornos, espetos, fritadeiras, churrasqueiras, etc. No caso de *shoppings* que possuem academia, o gás natural aparece nos chuveiros, sauna e aquecimento da piscina.

Outra possibilidade de uso é a geração de energia do sistema de ar condicionado central, além do aquecimento de ambientes e cogeração de energia nos horários de pico, gerando uma imensa economia de energia.

Conheça mais equipamentos da linha Chama Direta:



“
Não se gerencia o que não se mede, não se mede o que não se define,
não se define o que não se entende e não há sucesso no que
não se gerencia.”

William Edwards Deming



SINDISTAL

Sindicato da Indústria de Instalações Elétricas, Gás,
Hidráulicas e Sanitárias do Estado do Rio de Janeiro
“Ética e Responsabilidade”
Filiado a FIRJAN

PGEE

Programa de Gestão em
Eficiência Energética

SINDISTAL



www.sindistal.org.br



Rua Santa Luzia 685 8º andar
Centro - Rio de Janeiro - RJ



Tels.: (21) 2240-1826
(21) 2544-7335



E-mail: centralderelacionamento@sindistal.org.br

